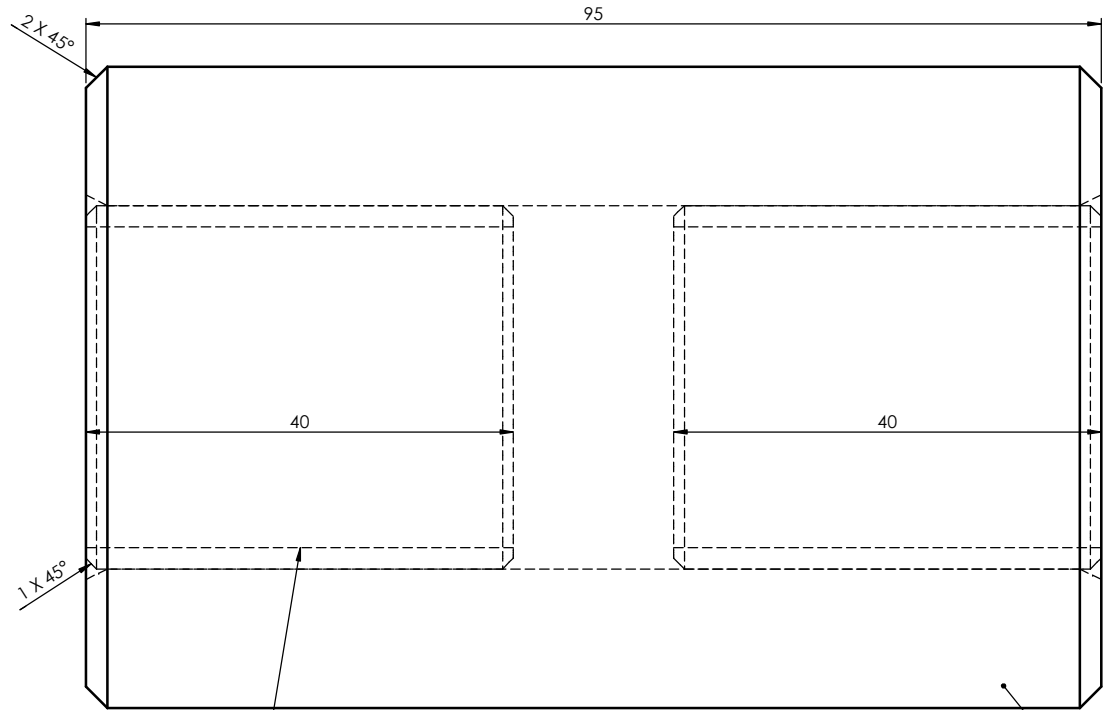


CASQUILLO INTERIOR BRONCE "UA 3040"  
 ø34 x ø30 x L=40 mm.



CASQUILLO EXTERIOR ACERO "ST-52"  
 ø60 x ø34 x L=95 mm.

REVISION		FECHA	REALIZADA POR	MOTIVO DE LA REVISION
-		-	-	-
-		-	-	-
-		-	-	-
-		-	-	-
-		-	-	-

MATERIAL	PESO	OBSERVACIONES	TRATAMIENTO
-	1.5 Kg	-	-

ESCALA	FECHA	NOMBRE	Nº PROYECTO
2:1	DIBUJADO 31/03/2006	J. Antonio	-
	COMPROBADO 31/03/2006	E. Fuertes	-

Este plano es propiedad de la empresa Lecitrailer S.A. Queda terminantemente prohibida la reproducción total o parcial, sin consentimiento expreso.		Nº PROYECTO
-		-
-		-
-		-

Nº PLANO / CODIGO		REVISION
3902113		00

Casquillo Giro Lanza Giratoria